

**VERSATILITÀ  
PRESTAZIONI  
SOLIDITÀ**



# **CARICATORI FRONTALI**

SERIE L

**Landini**

Passion for Innovation.





## CARICATORI FRONTALI LANDINI, PROGETTATI PER SORPRENDERE

Una lunga tradizione di qualità, riconosciuta in tutto il mondo, si realizza solo attraverso una vera passione per l'innovazione. Oggi Landini arricchisce questo tesoro unico di esperienza con i nuovi modelli di caricatori frontali, capaci di sorprendere per Versatilità, Prestazioni e Solidità.

I nuovi caricatori Landini, ampliati a 5 serie, sono in grado di coprire tutta la gamma dei trattori, dai 47 CV del Mistral 2 ai 240 CV del Serie 7. Una compatibilità di utilizzo che è anche versatilità di impiego: i caricatori Landini sono eccellenti partner di lavoro in agricoltura, in ambito forestale e nelle mansioni per la municipalità, dalla manutenzione del verde al servizio spazzaneve.

I caricatori frontali Landini assicurano sempre alte prestazioni: ottimo autolivellamento della benna, per garantire all'operatore meno fatica e meno stress; maggiore capacità di carico; eccellente estensione in altezza. La cura di ogni dettaglio distingue da sempre Landini: la verniciatura Blue Icon è di altissimo livello, per non rovinarsi durante le intemperie e resistere all'usura in campo; l'imballo e la spedizione del caricatore sono trattati con grande attenzione.

Per consentire la massima versatilità nei lavori di movimentazione, trasporto e manutenzione, la gamma dei caricatori è completata da attrezzi terminali come: benne leggere, multi-materiale e da terra; forche per letame, per rotoballe e per pallet.

I caricatori, gli attrezzi e la componentistica Landini sono 100% Made in Italy, perché scegliere Landini significa poter contare su una lunga tradizione di innovazione, affidabilità e produttività.



# HIGHLIGHTS

1. Joystick ergonomico, per una facile gestione di: alto / basso; carico / scarico; terza e quarta funzione; Hi-Lo e H-M-L della trasmissione.
2. Colture protette: il telaio del caricatore non riduce la luce libera da terra.
3. Il caricatore non limita il raggio di sterzata.
4. Grazie all'ammortizzatore con 2 accumulatori di azoto, il caricatore lavora in modo lineare e uniforme.
5. I tubi rigidi del circuito idraulico riducono il riscaldamento dell'olio e facilitano la manutenzione.
6. Il caricatore è sempre perfettamente sotto controllo grazie al tettuccio trasparente ad alta visibilità dei trattori Landini.
7. Può venire montato e utilizzato anche in presenza del sollevatore anteriore.
8. Il sistema di aggancio Euro Hitch consente di applicare un'ampia gamma di attrezzi.
9. Manovre facilitate: l'asta livello benna permette di vedere perfettamente l'angolazione dell'attrezzo rispetto al terreno.
10. Alta capacità di carico: telaio in acciaio Domex o HLE ad alto limite elastico.



# INDICE

CARICATORI E TRATTORI	6
GAMMA CARICATORI	8
JOYSTICK	11
MONTAGGIO E SMONTAGGIO	12
TECNOLOGIE DEL CARICATORE	14
SPECIFICHE DEL CARICATORE	16
SERIE 7 ROBO-SIX - 6 CILINDRI - STAGE V	18
SERIE 7 ROBO-SIX - 4 CILINDRI	19
SERIE 6C	20
SERIE 6H	21
SERIE 5 STAGE V	22
5-085 STAGE V	23
SERIE 4 STAGE V	24
SERIE 4D	25
REX4 V-F-S-GT	26
SERIE 2	27
MISTRAL2 STAGE V	28
GLI ATTREZZI	30



# CARICATORI E TRATTORI

## CARICATORI E TRATTORI LANDINI, LA COPPIA PERFETTA

I caricatori frontali Landini, progettati per essere totalmente compatibili con i trattori dell'azienda, sanno come esaltarne la versatilità, le prestazioni e la longevità. Ogni caricatore viene fornito con predisposizione push-pull o piastra multiconnessione Faster. In più, le fiancate sono progettate per distribuire il peso su 3 punti: non solo frontalmente e al centro, ma anche posteriormente. Una soluzione che distribuisce il carico su tutto il trattore, gravando meno sull'assale anteriore per ridurre l'usura. I caricatori e i trattori Landini sono una coppia di lavoro davvero perfetta, specializzata nel garantire sempre una efficienza e una produttività da veri fuoriclasse.



# TRATTORI

## VISUALE E SICUREZZA ECCELLENTI

Le cabine Landini, progettate per lavorare al meglio con il caricatore frontale, sono dotate di un'ampia botola sul tetto, per garantire una completa visuale operativa. In più, sono certificate FOPS - *Falling Object Protective Structure* - per proteggere gli operatori dalla caduta accidentale di materiale.

## ATTREZZI TERMINALI, PER OGNI TIPO DI LAVORO

In abbinamento ai caricatori frontali, Landini propone un'ampia gamma di performanti attrezzi terminali, capaci di movimentare in modo efficiente e preciso materiali come: concime, insilato, balle di paglia e pallet.





## **CARICATORI LANDINI, PER CHI VUOLE PRESTAZIONI E ROBUSTEZZA**

Le nuove gamme di caricatori frontali Landini presentano un design rinnovato e telai in acciaio di altissima qualità, per garantire solidità e performance maggiori.



## GAMMA Lp



### **GAMMA Lp:** **DESIGN E PRESTAZIONI SENZA COMPROMESSI**

Il telaio monoscocca, in acciaio speciale Domex di altissima qualità, permette:

- Prestazioni al top della categoria.
- Massima robustezza e grande longevità.
- Design evoluto, con bracci al tempo stesso più sottili e capaci di contenere i tubi dell'impianto idraulico e il sistema di sospensione, per garantire il massimo della visibilità.

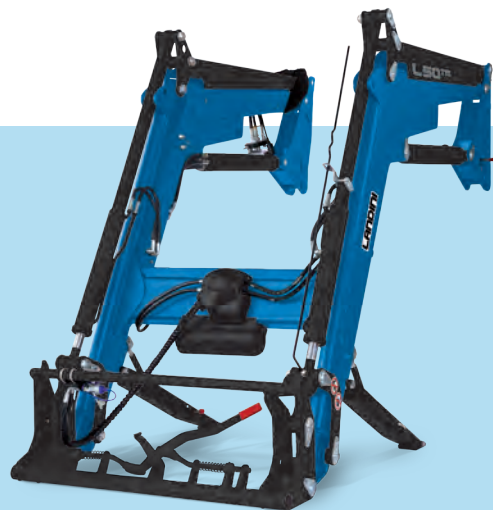
### **GAMMA Li:** **GARANZIA DI PRESTAZIONI E LEGGEREZZA**

Telaio rinforzato a sezione rettangolare, in acciaio speciale HLE ad alto limite di elasticità. Gamma di segmento medio, capace di coniugare la convenienza con risposte elevate in termini di qualità, prestazioni e funzionalità.

## GAMMA Li



## GAMMA Lt



### **GAMMA Lt:** **ROBUSTEZZA E PRESTAZIONI MASSIME**

Il telaio monoscocca, in acciaio speciale Domex altamente performante, consente:

- Prestazioni eccellenti.
- Grande solidità e longevità del caricatore.
- Design attuale, con bracci snelli capaci di racchiudere la quasi totalità dei tubi che compongono l'impianto idraulico, per migliorare l'estetica e la funzionalità del caricatore.

### **GAMMA Lc:** **LEGGEREZZA E SEMPLICITÀ**

Telaio a sezione rettangolare, in acciaio speciale HLE di alta qualità. Gamma base, capace di associare il prezzo vantaggioso a un'ottima versatilità e a una grande facilità di utilizzo.

## GAMMA Lc



# GAMMA COMPACT



## GAMMA COMPACT: SU MISURA PER I COMPATTI

Telaio in acciaio speciale HLE di alta qualità, con un design studiato per limitare il peso e l'ingombro del caricatore.



### LIVELLAMENTO MANUALE VERSIONE F

Durante le operazioni di carico e scarico merci, l'operatore con attenti movimenti di joystick riporta l'attrezzo terminale in posizione parallela al terreno.



### AUTOLIVELLAMENTO MECCANICO VERSIONE M

Il livellamento dell'attrezzo avviene automaticamente tramite tiranti posti sui bracci del caricatore, senza dover utilizzare il joystick. Questo sistema garantisce minore stress per l'operatore durante le lavorazioni.



### AUTOLIVELLAMENTO IDRAULICO VERSIONE H

Il livellamento automatico avviene mediante l'impianto idraulico, che attiva un martinetto compensatore posto sotto l'attrezzo. Per l'operatore questo significa meno carico di lavoro e minore stanchezza. Non disponibile per la gamma Lc.



# JOYSTICK

## JOYSTICK LANDINI, CONTROLLO E COMODITÀ DI SERIE

Design attuale e grande ergonomia, per un controllo perfetto del caricatore con minore sforzo: sono queste le caratteristiche che distinguono la nuova linea di joystick firmata Landini. Se non è già presente come primo equipaggiamento, il joystick Landini può essere installato successivamente, scegliendo tra questi modelli:



### TC BASIC

Presenta un design attento all'ergonomia, per offrire il massimo comfort in tutte le condizioni di utilizzo. Comanda 2 linee idrauliche.



### TC ADVANCED

Dotato di 8 pulsanti, controlla i distributori provvisti di terza e quarta linea idraulica, o di sgancio idraulico dell'attrezzo terminale. I 2 pulsanti laterali possono comandare il cambio marcia.



### TC PROFI

Dotato di 3 pulsanti, controlla i distributori provvisti di terza linea idraulica. I 2 pulsanti laterali possono comandare il cambio marcia.



### TC SPEED

Comando elettronico proporzionale che comunica via CAN-bus. Comanda i distributori elettroidraulici.

# MONTAGGIO E SMO

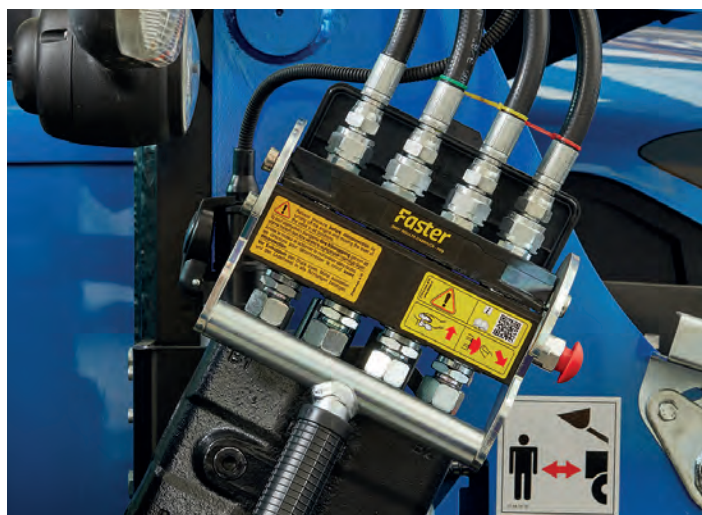
## **SISTEMA VELOTAK, AGGANCIAMENTO E SGANCIAMENTO RAPIDO DEL CARICATORE**

L'uomo è al centro. Seguendo questa filosofia progettuale, Landini ha sviluppato Velotak, un evoluto sistema di aggancio e sgancio rapido del caricatore dal trattore. Basta il semplice movimento di una leva e l'operazione è conclusa in pochi secondi, senza l'uso di utensili o di perni. I piedi di appoggio del caricatore sono regolabili al millimetro, per consentire l'aggancio e lo sgancio su ogni tipo di terreno e di pendenza. Le posizioni di aggancio e sgancio sono segnalate da una decalcomania colorata. Il sistema Velotak semplifica e velocizza il lavoro dell'operatore, aiutandolo ad arrivare a fine giornata meno stanco.



## **FLASH SYSTEM, AGGANCIAMENTO E SGANCIAMENTO RAPIDO DELLE TUBAZIONI**

Il sistema di connessione multiplo degli innesti rapidi Flash permette l'aggancio e lo sgancio di tutte le tubazioni idrauliche con un unico movimento. Il sistema Flash è di serie sui caricatori Lp e Lt, ed è optional sui caricatori Li e Lc.

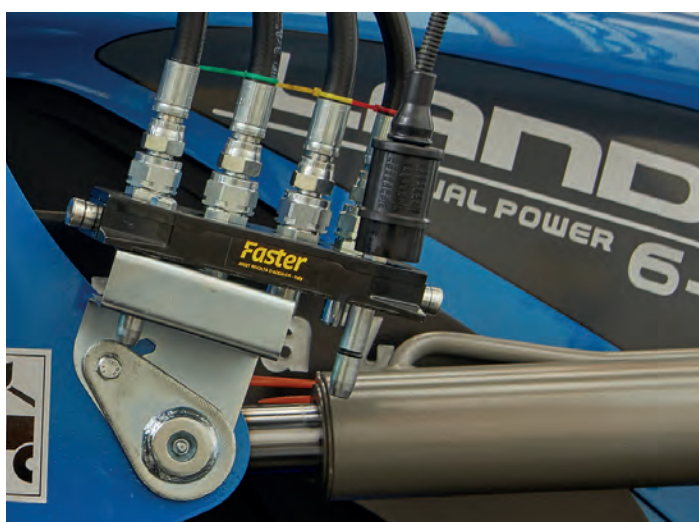


# MONTAGGIO



## **QCR FLASH, PER LA TERZA LINEA IDRAULICA**

La soluzione QCR Flash è dedicata alla connessione dell'attrezzo terminale con terza linea idraulica. L'idraulica dell'attrezzo viene agganciata con un movimento unico e semplice, anche quando il sistema è pressurizzato. Il connettore è di facile pulizia, per evitare che si depositi sporco nel sistema idraulico del caricatore, e quindi del trattore.



## **3SL - 4SL, PER ATTREZZI CON PIÙ MOVIMENTI IDRAULICI**

Le soluzioni 3SL - 4SL permettono l'utilizzo di attrezzi terminali con movimenti idraulici aggiuntivi, come: pinze stringi-carico, traslazione ed extra elevazione. Una copertura protegge le elettrovalvole, per evitare urti e usura.



# TECNOLOGIE DEL C



## PIASTRA EURO

È la piastra base, presente sui caricatori Lp, Lt, Li ed Lc. La piastra Euro, conforme alla normativa ISO 23206, aggancia qualsiasi attrezzo terminale con attacchi di tipo Euro. È disponibile nella versione Euro-Eco per la gamma Lc e nella versione Euro System a sgancio rapido per le altre gamme.



## PIASTRA LANDINI

Piastra porta attrezzi con sgancio rapido, disponibile per i caricatori Lp, Lt, Li ed Lc. La Piastra Landini ha un sistema di aggancio compatibile con gli attrezzi terminali prodotti dalla nostra azienda.



## PIASTRA COMPACT

Piastra porta attrezzi dedicata alla gamma Compact. Compatibile con gli attrezzi terminali sviluppati da Landini per la gamma Compact.

## 1 AMMORTIZZATORE GENIUS SYSTEM

Grazie al kit ammortizzatore dotato di 2 accumulatori di azoto, il caricatore lavora in modo lineare e uniforme. L'assorbimento di urti e vibrazioni protegge il caricatore e il trattore, riduce l'usura dei pneumatici e diminuisce la stanchezza dell'operatore, favorendone l'efficienza. Le sospensioni Genius System, dotate di copertura di protezione e di dispositivo di disattivazione per contesti specifici, sono di serie su tutti i modelli Lp e Lt, e in optional per le altre gamme.



## 4 TERZA FUNZIONE E TERZA + QUARTA FUNZIONE

La terza funzione e la terza + quarta funzione sono opzioni che diventano necessarie quando si utilizzano attrezzi terminali dotati di movimenti idraulici supplementari. La terza funzione è richiesta per attrezzi come: benne e forche con trattenitori; forche a mordente; forche con traslatore. La terza + quarta funzione si usa per attrezzi più complessi, come le forche rotoballe con elevazione e traslazione.

## QUARTA POSIZIONE FLOTTANTE

Dispositivo montato sul gruppo idraulico per alimentare i cilindri del caricatore frontale. Questa opzione è consigliata in tutti i casi in cui l'attrezzo terminale del caricatore deve seguire il profilo del terreno.

# ARIGATORE



## 2 ASTA LIVELLO BENNA

Presente in tutti i modelli di caricatore, l'asta livello benna è un aiuto prezioso durante le manovre, poiché consente all'operatore di controllare facilmente l'angolo esatto dell'attrezzo rispetto al terreno.

## 3 PIEDI DI APPOGGIO

I piedi di appoggio dei caricatori Landini, grazie alla loro lunghezza e al sistema di regolazione dei tiranti, sanno adattarsi a ogni tipo di terreno e di pendenza. Durante il lavoro i piedi vengono alloggiati all'interno dei bracci, per non interferire con le ruote del trattore.

## MANUTENZIONE FACILE

Le fiancate di ogni caricatore frontale Landini sono progettate per consentire un facile accesso a tutti i punti di manutenzione ordinaria del trattore: un aiuto concreto, capace di far risparmiare tempo prezioso.



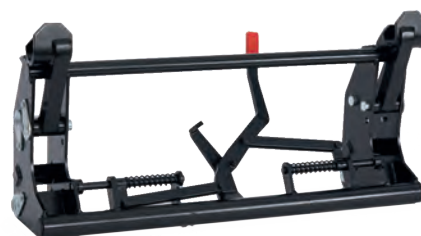
## PIASTRA HYDRO

La piastra Hydro offre un grande comfort all'operatore, poiché consente di agganciare e sganciare l'attrezzo terminale usando solo il joystick, senza scendere dal trattore. Questo sgancio rapido richiede una linea idraulica dedicata.



## PIASTRA COMBI SYSTEM

Questo sistema consente di usare un unico sgancio con attrezzi terminali conformi a 3 differenti standard: Euro, ALO/Q3 e, applicando adattatori, MX.



## PIASTRA DUAL SYSTEM

La piastra Dual System permette di utilizzare un unico sgancio con attrezzi terminali conformi agli standard Euro e, con adattatori, MX.

# SPECIFICHE DEL CA





# CARICATORE



# SERIE 7 STAGE V

# 6 CILINDRI



## MODELLI CARICATORI

	rif	um	L50tm	L50ph
Forza di sollevamento con benna a 300 mm dal perno	Q1	kg	2700	2700
Forza di sollevamento con benna alla massima altezza 300mm dal perno	Q2	kg	2400	2400
Altezza massima di sollevamento al perno	A	mm	4400	4400
Altezza massima di sollevamento con benna rovesciata	B	mm	3500	3500
Angolo richiamo benna a terra	C	-	45°	45°
Angolo di scarico benna	D	-	90°	90°
Piastra euro per attrezzi terminali			SI	SI
Tempo per raggiungere sollevamento alla massima altezza *		sec	9	9
Tempo per ottenere rovesciamento benna *		sec	5	3
Piastra sigma 4 per attrezzi terminali			OPTIONAL	OPTIONAL
Peso del braccio senza opzioni - kg		kg	735	725

\* Dato ottenuto prendendo come riferimento una pompa idraulica che abbia portata media erogata di 40 litri al minuto. Naturalmente il dato si abbasserà nel caso si lavori con un pompa che abbia una portata superiore, viceversa si alzerà se si lavora con una pompa di portata inferiore.

# 4 CILINDRI

# SERIE 7



	MODELLI CARICATORI			
	rif	um	L50tm	L50ph
Forza di sollevamento con benna a 300 mm dal perno	Q1	kg	2700	2700
Forza di sollevamento con benna alla massima altezza 300mm dal perno	Q2	kg	2400	2400
Altezza massima di sollevamento al perno	A	mm	4400	4400
Altezza massima di sollevamento con benna rovesciata	B	mm	3500	3500
Angolo richiamo benna a terra	C	-	45°	45°
Angolo di scarico benna	D	-	90°	90°
Piastra euro per attrezzi terminali			SI	SI
Tempo per raggiungere sollevamento alla massima altezza *		sec	9	9
Tempo per ottenere rovesciamento benna *		sec	5	3
Piastra sigma 4 per attrezzi terminali			OPTIONAL	OPTIONAL
Peso del braccio senza opzioni - kg		kg	735	725

\* Dato ottenuto prendendo come riferimento una pompa idraulica che abbia portata media erogata di 40 litri al minuto. Naturalmente il dato si abbasserà nel caso si lavori con un pompa che abbia una portata superiore, viceversa si alzerà se si lavora con una pompa di portata inferiore.

# SERIE 6C



## MODELLI CARICATORI

	rif	um	L30im	L30tm
Forza di sollevamento con benna a 300 mm dal perno	Q1	kg	1700	2000
Forza di sollevamento con benna alla massima altezza 300mm dal perno	Q2	kg	1650	1900
Altezza massima di sollevamento al perno	A	mm	3870	3870
Altezza massima di sollevamento con benna rovesciata	B	mm	3010	3010
Angolo richiamo benna a terra	C	-	45	45
Angolo di scarico benna	D	-	90	90
Piastra euro per attrezzi terminali			SI	SI
Tempo per raggiungere sollevamento alla massima altezza *		sec	7	9
Tempo per ottenere rovesciamento benna *		sec	5	5
Piastra sigma 4 per attrezzi terminali			OPTIONAL	OPTIONAL
Peso del braccio senza opzioni - kg		kg	533	680

\* Dato ottenuto prendendo come riferimento una pompa idraulica che abbia portata media erogata di 40 litri al minuto. Naturalmente il dato si abbasserà nel caso si lavori con un pompa che abbia una portata superiore, viceversa si alzerà se si lavora con una pompa di portata inferiore.

# SERIE 6H



L20cm



L20im



L20tm



	MODELLI CARICATORI				
	rif	um	L20cm	L20im	L20tm
Forza di sollevamento con benna a 300 mm dal perno	Q1	kg	1200	1500	1800
Forza di sollevamento con benna alla massima altezza 300mm dal perno	Q2	kg	1220	1400	1700
Altezza massima di sollevamento al perno	A	mm	3800	3800	3800
Altezza massima di sollevamento con benna rovesciata	B	mm	2940	2940	2940
Angolo richiamo benna a terra	C	-	45	45	45
Angolo di scarico benna	D	-	90	90	90
Piastra euro per attrezzi terminali			SI	SI	SI
Tempo per raggiungere sollevamento alla massima altezza *		sec	7	7	9
Tempo per ottenere rovesciamento benna *		sec	5	5	5
Piastra sigma 4 per attrezzi terminali			OPTIONAL	OPTIONAL	OPTIONAL
Peso del braccio senza opzioni - kg		kg	400	500	620

\* Dato ottenuto prendendo come riferimento una pompa idraulica che abbia portata media erogata di 40 litri al minuto. Naturalmente il dato si abbasserà nel caso si lavori con un pompa che abbia una portata superiore, viceversa si alzerà se si lavora con una pompa di portata inferiore.

# SERIE 5 STAGE V



	MODELLI CARICATORI				
	rif	um	L20cm	L20im	L20tm
Forza di sollevamento con benna a 300 mm dal perno	Q1	kg	1200	1500	1800
Forza di sollevamento con benna alla massima altezza 300mm dal perno	Q2	kg	1220	1400	1700
Altezza massima di sollevamento al perno	A	mm	3800	3800	3800
Altezza massima di sollevamento con benna rovesciata	B	mm	2940	2940	2940
Angolo richiamo benna a terra	C	-	45	45	45
Angolo di scarico benna	D	-	90	90	90
Piastra euro per attrezzi terminali			SI	SI	SI
Tempo per raggiungere sollevamento alla massima altezza *		sec	7	7	9
Tempo per ottenere rovesciamento benna *		sec	5	5	5
Piastra sigma 4 per attrezzi terminali			OPTIONAL	OPTIONAL	OPTIONAL
Peso del braccio senza opzioni - kg		kg	400	500	620

\* Dato ottenuto prendendo come riferimento una pompa idraulica che abbia portata media erogata di 40 litri al minuto.  
Naturalmente il dato si abbasserà nel caso si lavori con un pompa che abbia una portata superiore, viceversa si alzerà se si lavora con una pompa di portata inferiore.



# 5-085 STAGE V

L15cm



L15im



	rif	um	MODELLI CARICATORI	
			L15cm	L15im
Forza di sollevamento con benna a 300 mm dal perno	Q1	kg	900	1100
Forza di sollevamento con benna alla massima altezza 300mm dal perno	Q2	kg	880	1000
Altezza massima di sollevamento al perno	A	mm	3300	3300
Altezza massima di sollevamento con benna rovesciata	B	mm	2360	2360
Angolo richiamo benna a terra	C	-	45	45
Angolo di scarico benna	D	-	90	90
Piastra euro per attrezzi terminali			SI	SI
Tempo per raggiungere sollevamento alla massima altezza *		sec	7	7
Tempo per ottenere rovesciamento benna *		sec	5	5
Piastra sigma 4 per attrezzi terminali			OPTIONAL	OPTIONAL
Peso del braccio senza opzioni - kg		kg	340	443

\* Dato ottenuto prendendo come riferimento una pompa idraulica che abbia portata media erogata di 40 litri al minuto. Naturalmente il dato si abbasserà nel caso si lavori con un pompa che abbia una portata superiore, viceversa si alzerà se si lavora con una pompa di portata inferiore.

# SERIE 4 STAGE V



## MODELLI CARICATORI

	rif	um	L10cm	L10im
Forza di sollevamento con benna a 300 mm dal perno	Q1	kg	900	1100
Forza di sollevamento con benna alla massima altezza 300mm dal perno	Q2	kg	880	1000
Altezza massima di sollevamento al perno	A	mm	3200	3200
Altezza massima di sollevamento con benna rovesciata	B	mm	2260	2260
Angolo richiamo benna a terra	C	-	45	45
Angolo di scarico benna	D	-	90	90
Piastra euro per attrezzi terminali			SI	SI
Tempo per raggiungere sollevamento alla massima altezza *		sec	7	7
Tempo per ottenere rovesciamento benna *		sec	5	5
Piastra sigma 4 per attrezzi terminali			OPTIONAL	OPTIONAL
Peso del braccio senza opzioni - kg		kg	330	433

\* Dato ottenuto prendendo come riferimento una pompa idraulica che abbia portata media erogata di 40 litri al minuto. Naturalmente il dato si abbasserà nel caso si lavori con un pompa che abbia una portata superiore, viceversa si alzerà se si lavora con una pompa di portata inferiore.



# SERIE 4D



L10cm



L10im



	rif	um	MODELLI CARICATORI	
			L10cm	L10im
Forza di sollevamento con benna a 300 mm dal perno	Q1	kg	900	1100
Forza di sollevamento con benna alla massima altezza 300mm dal perno	Q2	kg	880	1000
Altezza massima di sollevamento al perno	A	mm	3200	3200
Altezza massima di sollevamento con benna rovesciata	B	mm	2260	2260
Angolo richiamo benna a terra	C	-	45	45
Angolo di scarico benna	D	-	90	90
Piastra euro per attrezzi terminali			SI	SI
Tempo per raggiungere sollevamento alla massima altezza *		sec	7	7
Tempo per ottenere rovesciamento benna *		sec	5	5
Piastra sigma 4 per attrezzi terminali			OPTIONAL	OPTIONAL
Peso del braccio senza opzioni - kg		kg	330	433

\* Dato ottenuto prendendo come riferimento una pompa idraulica che abbia portata media erogata di 40 litri al minuto.  
Naturalmente il dato si abbasserà nel caso si lavori con un pompa che abbia una portata superiore, viceversa si alzerà se si lavora con una pompa di portata inferiore.

# REX4 V-F-S-GT



## MODELLI CARICATORI

	rif	um	L15cm	L15im
Forza di sollevamento con benna a 300 mm dal perno	Q1	kg	900	1100
Forza di sollevamento con benna alla massima altezza 300mm dal perno	Q2	kg	880	1000
Altezza massima di sollevamento al perno	A	mm	3300	3300
Altezza massima di sollevamento con benna rovesciata	B	mm	2360	2360
Angolo richiamo benna a terra	C	-	45	45
Angolo di scarico benna	D	-	90	90
Piastra euro per attrezzi terminali			SI	SI
Tempo per raggiungere sollevamento alla massima altezza *		sec	7	7
Tempo per ottenere rovesciamento benna *		sec	5	5
Piastra sigma 4 per attrezzi terminali			OPTIONAL	OPTIONAL
Peso del braccio senza opzioni - kg		kg	340	443

\* Dato ottenuto prendendo come riferimento una pompa idraulica che abbia portata media erogata di 40 litri al minuto.  
Naturalmente il dato si abbasserà nel caso si lavori con un pompa che abbia una portata superiore, viceversa si alzerà se si lavora con una pompa di portata inferiore.



# SERIE 2

L830m



L850m



	rif	um	MODELLI CARICATORI	
			L830m CAB	L850m PLAT
Forza di sollevamento con benna a 300 mm dal perno	Q1	kg	650	650
Forza di sollevamento con benna alla massima altezza 300mm dal perno	Q2	kg	600	600
Altezza massima di sollevamento al perno	A	mm	2550	2550
Altezza massima di sollevamento con benna rovesciata	B	mm	1800	1800
Angolo richiamo benna a terra	C	-	45	45
Angolo di scarico benna	D	-	85	85
Piastra euro per attrezzi terminali			NO	NO
Tempo per raggiungere sollevamento alla massima altezza *		sec	5	5
Tempo per ottenere rovesciamento benna *		sec	4	4
Piastra sigma 4 per attrezzi terminali			SI	SI
Peso del braccio senza opzioni - kg		kg	180	180

\* Dato ottenuto prendendo come riferimento una pompa idraulica che abbia portata media erogata di 40 litri al minuto. Naturalmente il dato si abbasserà nel caso si lavori con una pompa che abbia una portata superiore, viceversa si alzerà se si lavora con una pompa di portata inferiore.

# MISTRAL2 STAGE V



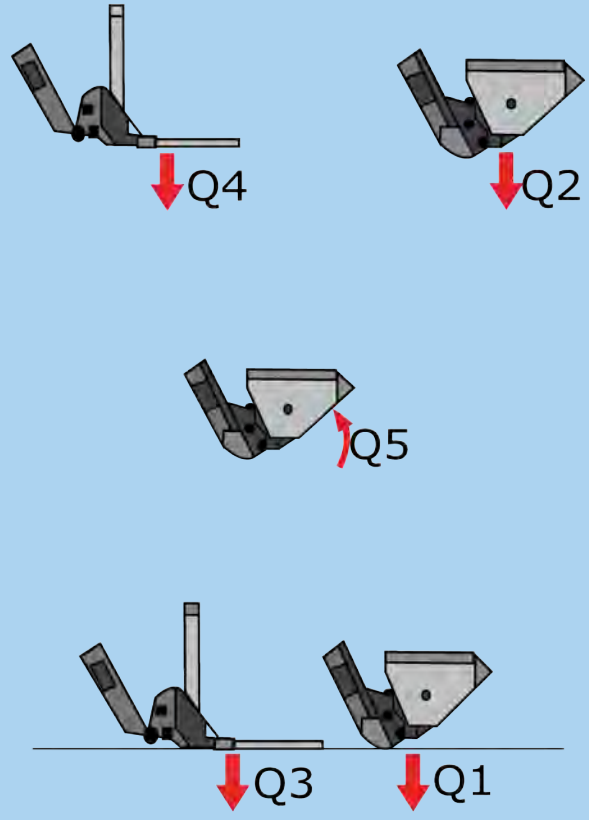
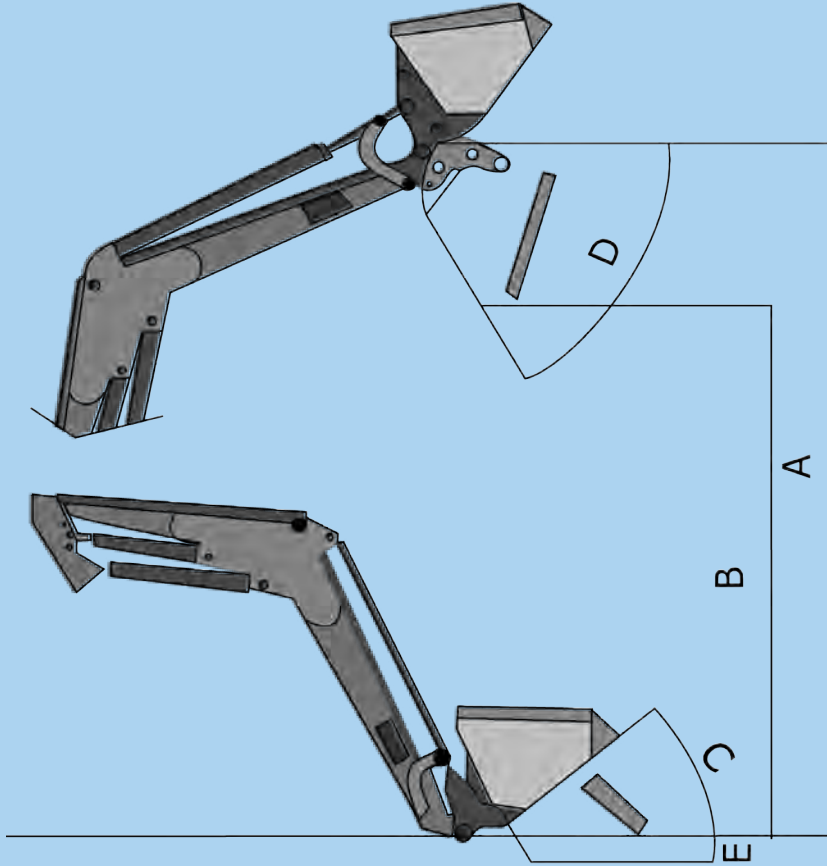
L830m



L850m

	rif	um	MODELLI CARICATORI
			L830m/L850m
Forza di sollevamento con benna a 300 mm dal perno	Q1	kg	650
Forza di sollevamento con benna alla massima altezza 300mm dal perno	Q2	kg	600
Altezza massima di sollevamento al perno	A	mm	2550
Altezza massima di sollevamento con benna rovesciata	B	mm	1800
Angolo richiamo benna a terra	C	-	45°
Angolo di scarico benna	D	-	85°
Piastra euro per attrezzi terminali			NO
Tempo per raggiungere sollevamento alla massima altezza *		sec	5
Tempo per ottenere rovesciamento benna *		sec	4
Piastra sigma 4 per attrezzi terminali			SI
Peso del braccio senza opzioni - kg		kg	180

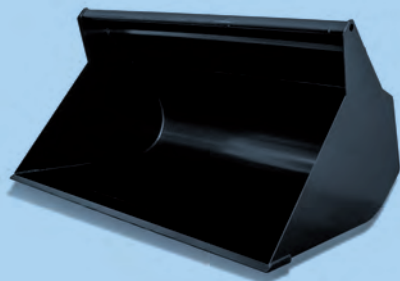
\* Dato ottenuto prendendo come riferimento una pompa idraulica che abbia portata media erogata di 40 litri al minuto. Naturalmente il dato si abbasserà nel caso si lavori con un pompa che abbia una portata superiore, viceversa si alzerà se si lavora con una pompa di portata inferiore.



# RIFERIMENTI TABELLE

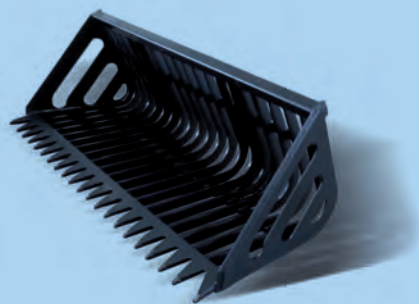
# GLI ATTREZZI

## BENNA CEREALI



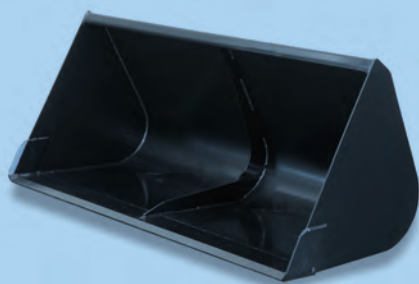
	LARGHEZZA (mm)	LUNGH. X ALT. (mm)	CAPACITÀ SAE (m <sup>3</sup> )	PESO (Kg)
<b>BC 1800</b>	1800	958 x 1050	0,88	266
<b>BC 2000</b>	2000	958 x 1050	0,99	284
<b>BC 2200</b>	2200	958 x 1050	1,09	305
<b>BC 2400</b>	2400	958 x 1050	1,19	322

## BENNA SASSI



	LARGHEZZA (mm)	LUNGH. X ALT. (mm)	PESO (Kg)
<b>BSA 1600</b>	1600	965 x 750	280
<b>BSA 1800</b>	1800	965 x 750	325
<b>BSA 2000</b>	2000	965 x 750	355
<b>BSA 2200</b>	2200	965 x 750	390
<b>BSA 2400</b>	2400	965 x 750	425

## BENNA PER TERRA



	LARGHEZZA (mm)	LUNGH. X ALT. (mm)	CAPACITÀ SAE (m <sup>3</sup> )	PESO (Kg)
<b>BT 1350</b>	1350	790 x 735	0,36	160
<b>BT 1500</b>	1500	790 x 735	0,41	170
<b>BT 1600</b>	1600	790 x 735	0,43	175
<b>BT 1800</b>	1800	790 x 735	0,49	198
<b>BT 2000</b>	2000	790 x 735	0,55	205
<b>BT 2200</b>	2200	790 x 735	0,60	215
<b>BT 2400</b>	2400	790 x 735	0,66	247

## BENNA COCCODRILLO

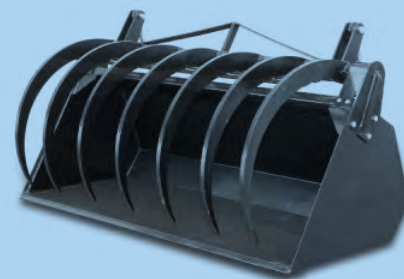


	LARGHEZZA (mm)	LUNGH. X ALT. (mm)	CAPACITÀ SAE (m <sup>3</sup> )	PESO (Kg)
<b>BK 1500</b>	1500	1150 x 910	0,76	342
<b>BK 1980</b>	1980	1150 x 910	1	412
<b>BK 2200</b>	2200	1150 x 910	1,12	430

# GLI ATTREZZI

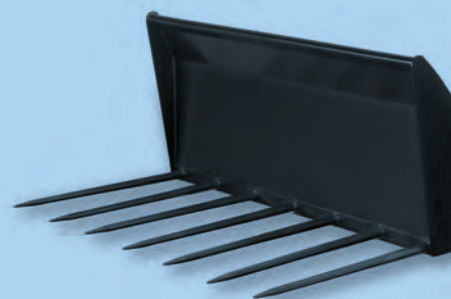
## BENNA MULTIUSO

	LARGHEZZA (mm)	LUNGH. X ALT. (mm)	CAPACITÀ SAE (m <sup>3</sup> )	PESO (Kg)
<b>BM 2000</b>	2000	1090 x 1060	1,1	562
<b>BM 2200</b>	2200	1090 x 1060	1,21	612



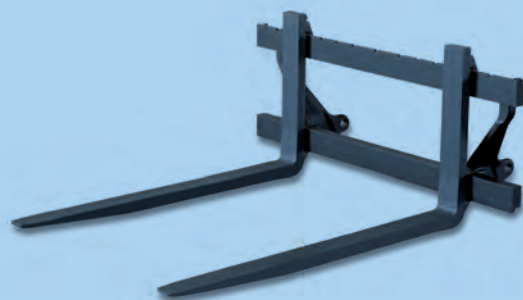
## FORCA PER LETAME

	LARGHEZZA (mm)	LUNGH. X ALT. (mm)	DENTI (Nm)	PESO (Kg)
<b>FLE 1500</b>	1500	900 x 800	7	135
<b>FLE 1980</b>	1980	900 x 800	9	170
<b>FLE 2200</b>	2200	900 x 800	10	180



## FORCA PALLET

	LARGH. X LUNGH. X ALT. (mm)	PORTATA MAX (Kg)	PESO (Kg)
<b>FP 1200</b>	1200 x 400 x 1140	1000	140
		2000	150



## FORCA MORDENTE ROTOBALLE

LARGH. X LUNGH. X ALT. (mm)	DIMENSIONE BALLE min/max (mm)	PORTATA MAX (Kg)	LINEE IDRAULICHE AGGIUNTIVE	PESO (Kg)
min/max 1160-2550 x 900 x 1600	800 / 1500	1000	2	233



**Landini®**

**Passion for Innovation.**

**Argo Tractors S.p.A.**

via G. Matteotti, 7 | 42042 Fabbrico [RE] Italia  
t. +39.0522.656.111 | f. +39.0522.656.476

webmaster@argotracors.com | www.argotracors.com



**Landini®**  
LUBRICANTS

6697632A1 - 09/2021

progetto grafico: gruppo saldatori | www.grupposaldatori.com  
I dati tecnici del seguente depliant sono forniti a puro titolo  
informativo e possono essere modificati senza preavviso.

IT